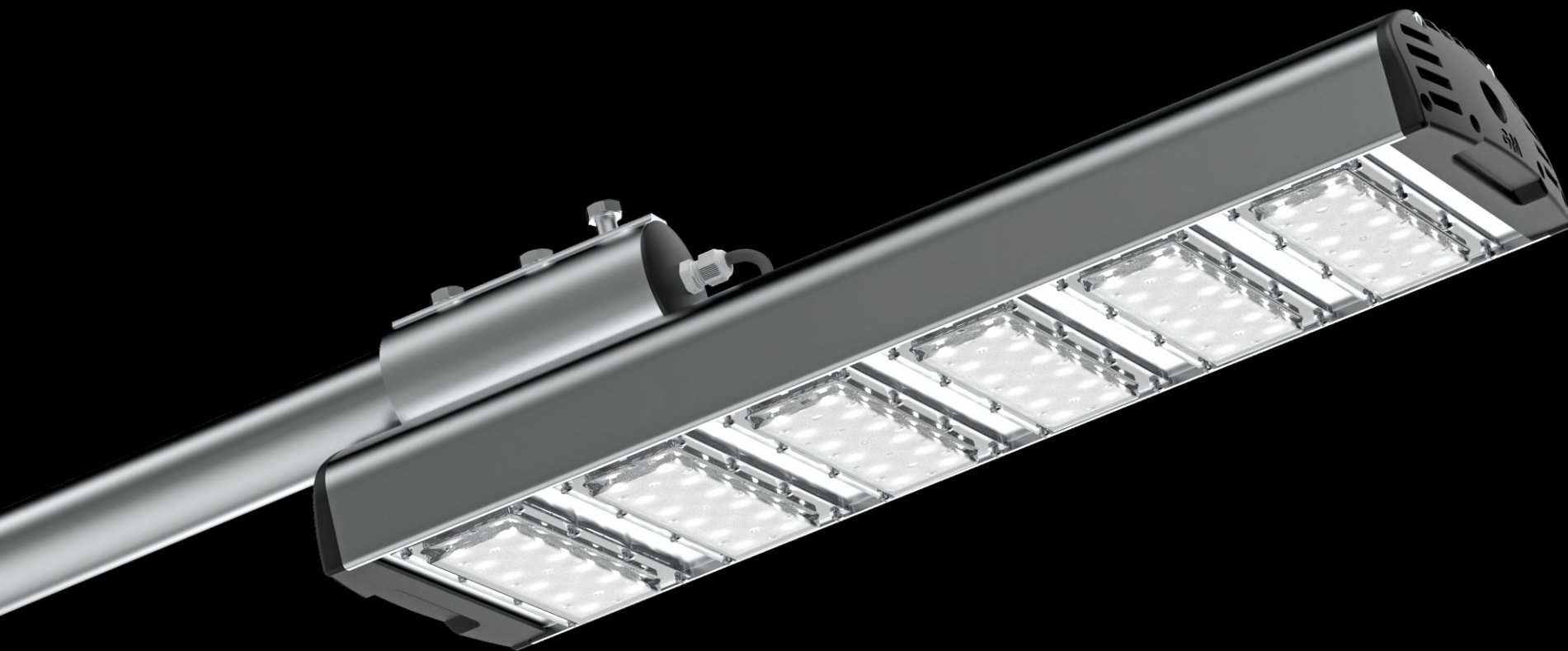


GELIOMASTER®



GSF

инструкция по монтажу
светодиодного светильника

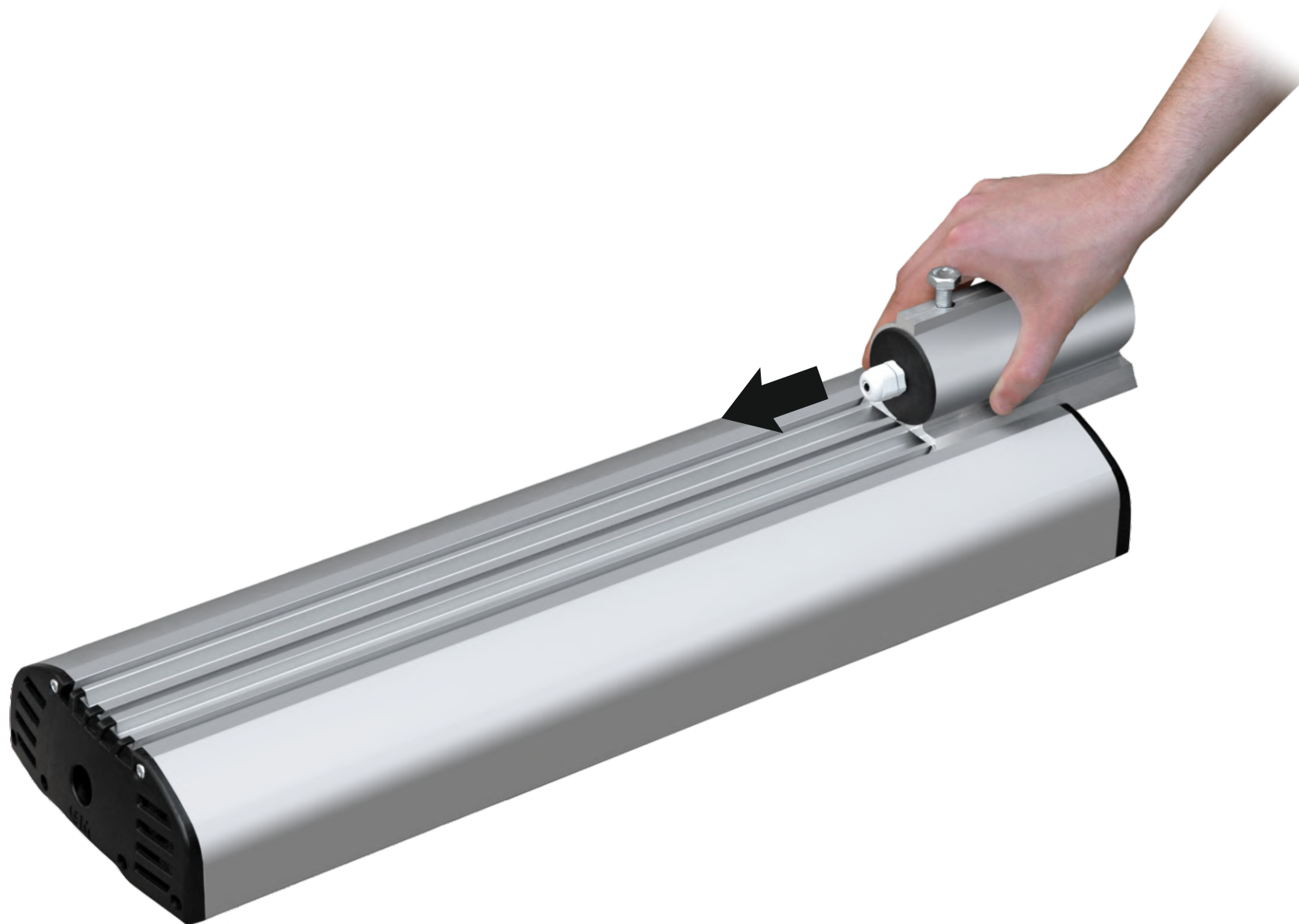
Светодиодный светильник GSF поставляется в упаковке.



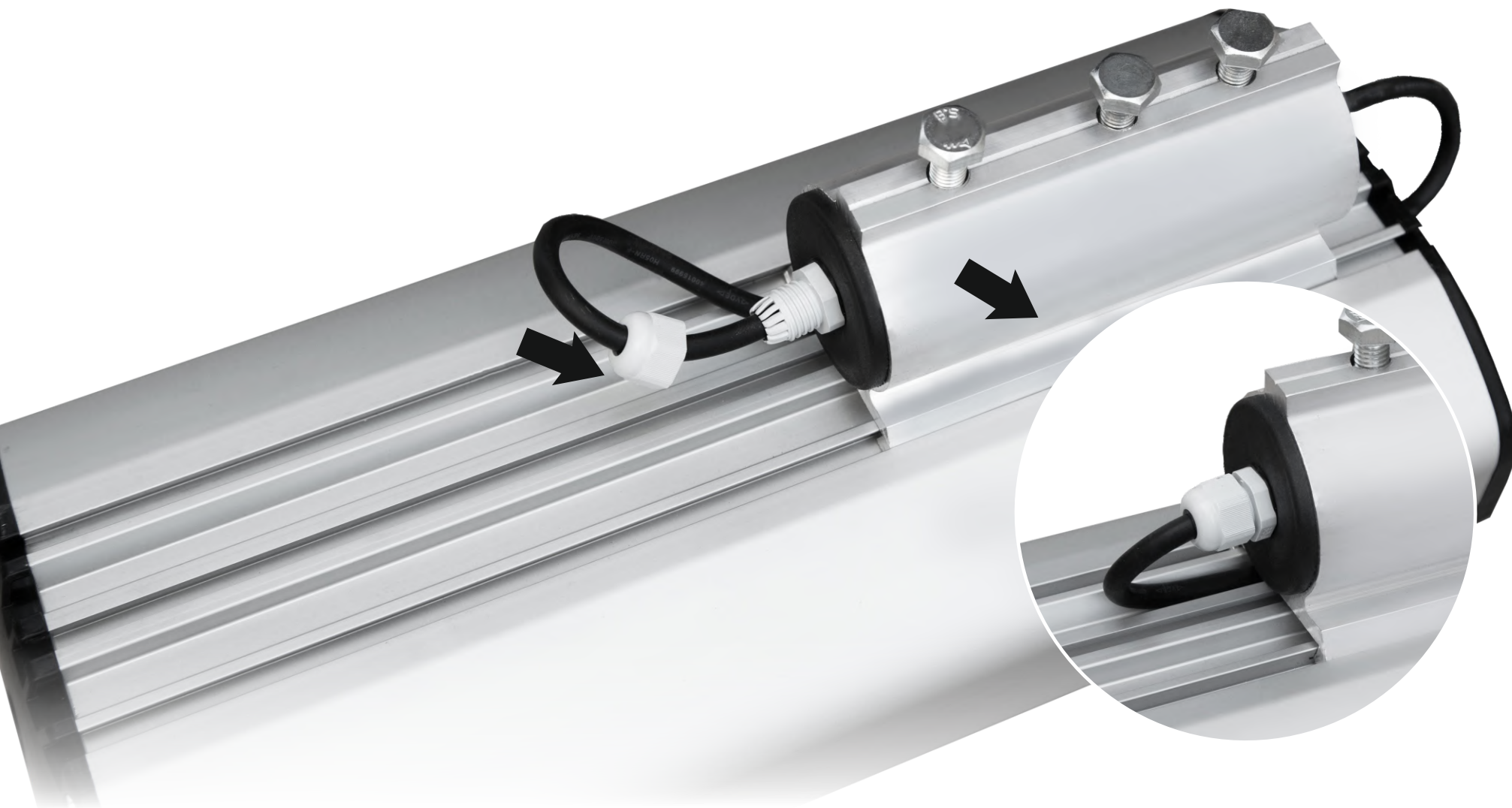
1.1. Распакуйте светодиодный светильник GSF с консольным кронштейном.



1.2. Установите кронштейн в пазы корпуса светильника. Затяните болты крепления.



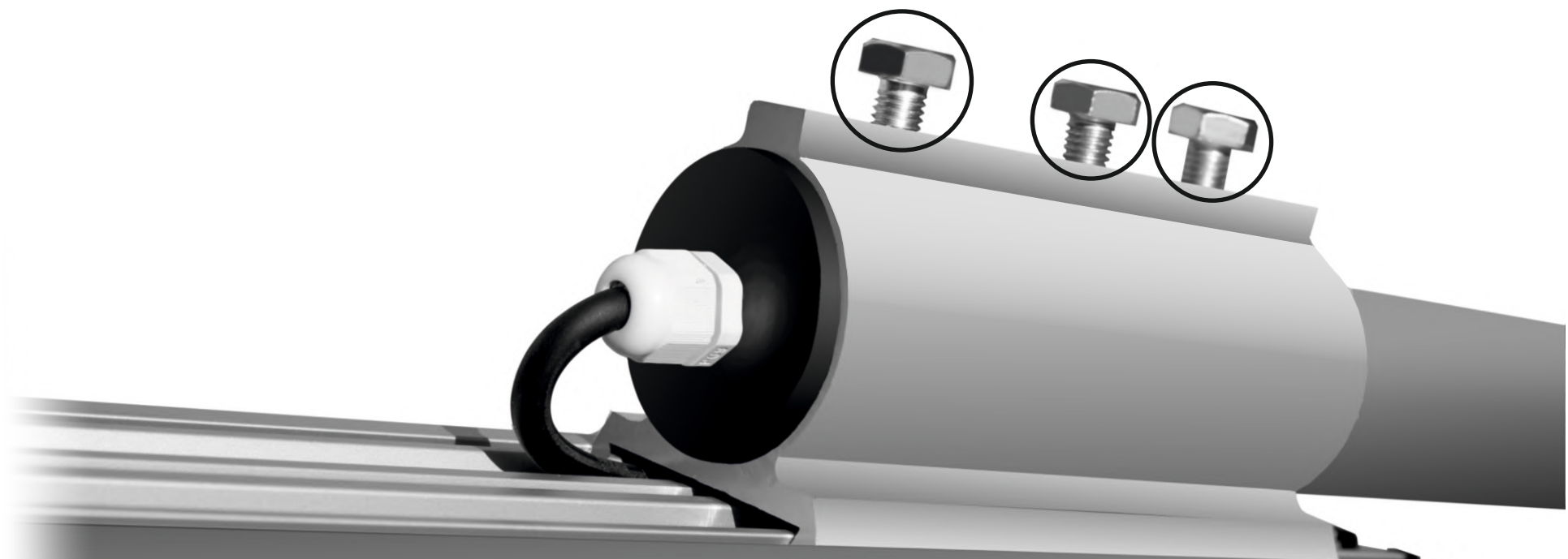
1.3. Проведите провод питания через гермоввод в заглушке кронштейна.



1.4. Подсоедините провода питания и установите светильник на консоль.



1.5. Затяните болты крепления светильника.



1.6. Включите питания и убедитесь, что светильник работает.

